

# リングせん断試験機 RST-XS. s

— よりコンパクトで多機能に —

リングせん断試験機 RST-XS. s は、粉体や固体バルクの流動特性を簡単正確に決定できる環状型せん断セル法試験機です。

2002 年以來、卓上リングせん断試験機のスタンダードとして全世界で使用されている RST-XS をさらに小型化し機能を追加しました。サンプル量は 3.5~70mL (セルにより異なります。標準セルは 30mL) と少量で、装置のサイズは W32×H46×D38.5cm と小型のため、粉粒体を取り扱う研究所や工場の卓上ででの使用に最適です。ドイツで開発から組み立て検査まで実施しており、堅牢性と耐久性に優れています。

## 特長と用途：

リングせん断試験機 RST-XS. s は、粉体や固体バルク取扱時の流動特性をコンピューターコントロールで自動測定します。

そのため次のような多くの用途に適しています。

- ☆製品開発 ☆製品の特性評価 ☆品質管理 ☆受入試験比較試験
- ☆トラブルシューティング ☆サイロやホッパーの設計 etc.

リングせん断試験機は、医薬品、トナー、化粧品、建築材料、顔料、金属粉末、香辛料、石炭、粉砂糖など粉粒体を扱う、製薬業界、食品業界、化学業界その他様々な産業で広く使用されています。



○ Ring shear tester RST-XS.s

## RST-XS. s を購入すべき理由は？

- ”粉体の流動性 4. せん断セル法”として日本薬局方第 17 局参考情報に記載されている試験法です。
- ”ASTM-D6773 シュルツリングせん断試験機”として国際的に認められ全世界で使用されています。
- 操作が簡単ため少ない教育とスキルで操作でき、測定(1 回約 20 分)も結果解析も短時間で完了します。
- サンプル量は 3.5~70mL (標準セルは 30mL) と少量で、サイズはコンパクトで多機能です。
- 低流動性から自由流動性、大きなせん断歪みを持つ材料まで測定でき、非常に汎用性があります。

## 流動特性はなぜ重要なのでしょうか？

粉粒体の流動特性は、容器、ホッパー、フィーダなどの機器で扱う際の挙動を決定します。粉粒体の流動トラブルを避けるため、これらの特性を知ることは製品開発に不可欠です。

また流動特性は品質管理にも重要です。固体バルクをシステムに投入する前に、その相対的な流動性をチェックすることにより、不適切なバッチの受入拒否や再処理の指示ができます。それによって、高コストとなる下流の工程で発生する粉体ハンドリングのトラブルを未然に防止できます。

## 測定する必要がある流動特性とは？

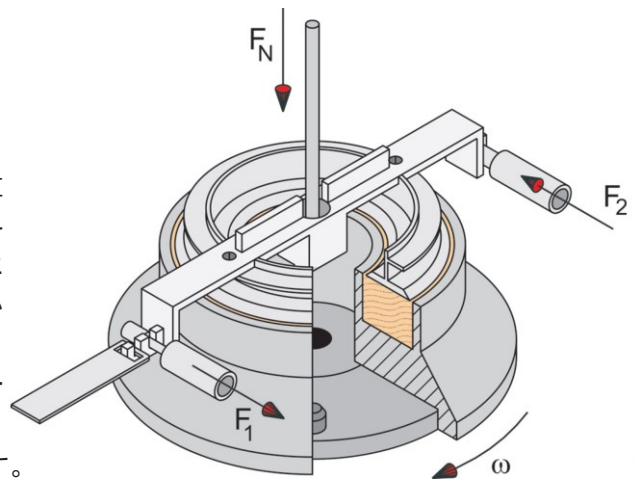
- ★流動性 (フローファクター *ffc*)
  - ★圧密時間 (安静貯蔵中の強度の増加、“固結”)
  - ★嵩密度、圧縮率
  - ★壁面摩擦 (固体表面と粉末の摩擦、例：ステンレス鋼、コーティング)
  - ★圧縮強度 (流れ関数 *flow function*)
- 特に比較試験、品質管理において、**流動性 *ffc*** は最も重要な値です。

## 製品仕様 (PC は付属しておりませんので、お客様でのご用意となります)

- PC : Windows XP/Vista/7/8/10、シリアル又は USB ポート、サウンドカード/スピーカー、1014×768dpi 以上
- RST-XS. s : W320×H460×D385mm、22.5kg、電源 110~240V、50~60Hz、80W
- 標準せん断セル : 垂直荷重 ≤20kPa、せん断速度約 0.025~15 mm/min

### 測定原理

粉末試料は環状せん断セルに充填されます（右図参照）。垂直荷重  $F_N$  は、細いロッドを介して環状セルの蓋の上に負荷されます。試料をせん断するために、セルは蓋に対して回転し（方向  $\omega$ ）、せん断に必要なトルクは、引きロッドと押しロッドに作用する力  $F_1$  と  $F_2$  から決定します。これらの手順はコンピューターにより自動で実行され流動性が測定されます。使用する力の全ては、細いロッドを介して環状の蓋の上に直接転送されます。これにより試験結果に影響する摩擦力を排除して垂直荷重とせん断力を正確に測定します。



● Cut-away view of the shear cell (type XS-Mr, approx. 30 ml)

### 装置の構成

- 垂直荷重の自動負荷システム :  $F_N$
- せん断セル回転用のデジタル制御のモータ駆動
- せん断力測定のためのツインロードビームシステム ( $F_1$ ,  $F_2$ )
- 嵩密度と圧縮率を算出するためのサンプル高さ測定器
- せん断セル :  
異なる体積のセル (3.5 ml、9 ml、30 ml、70 ml) と壁面摩擦セルがあり、壁面摩擦セルは壁材をカスタムメイドできます。
- 「低ストレス」せん断セル : このせん断セルによって、非常に小さな垂直応力で試験することができます。

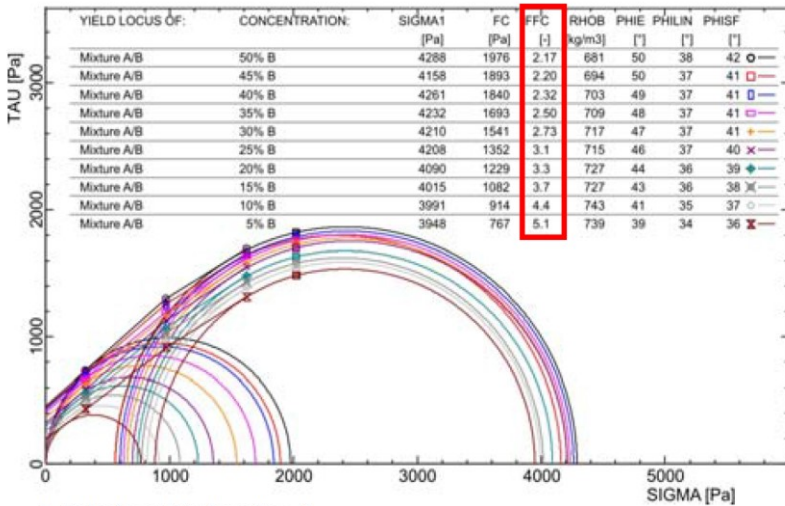


● The shear cell (type XS-Mr, approx. 30 ml)

### ソフトウェア

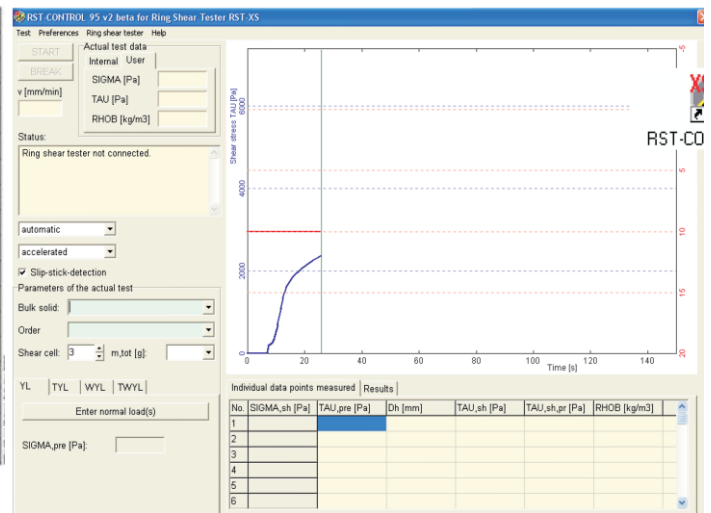
制御ソフトウェアには、試験結果の自動評価とリングせん断試験機の遠隔操作のための音声指示機能があります。さらにテストデータの詳細分析及び結果の出力のための便利な機能が含まれています。下図のようなグラフや表、他のアプリケーション（例：ワープロ、スプレッドシート）へデータ/図表のエクスポートができます。また、制御ソフトウェア RST-CONTROL95 には、いくつかの動作モードがあります。標準的手順は最も単純な操作で実行できます（ワンクリックでテスト）。より高度なアプリケーションのために詳細な試験パラメータの入力も可能です。

Example: Flowability in dependence on fines concentration



A, B: lactose; B is finer than A.

● Yield locus diagram with flow properties



● RST-CONTROL 95 (screen shot)

