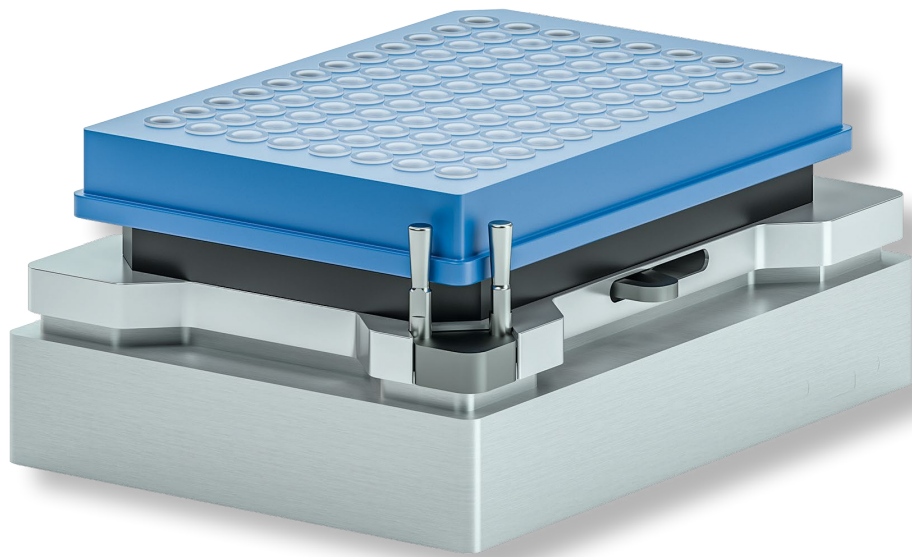


加熱 & 振盪



Teleshake 95 と Teleshake 95 AC

加熱シェーカー製品ライン

Teleshake 95 – 加熱シェーカー製品ライン

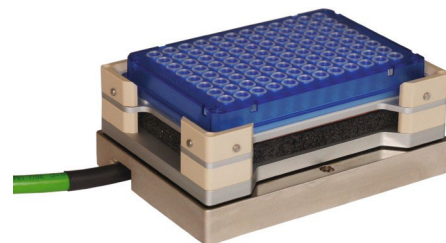
ロボットワークステーションに統合するための高性能で薄型のコンパクトなヒーターシェーカー

Teleshake 95

製品説明

Teleshake 95は、標準のANSI / SLAS形式のプレート幅広く選択できる、高さわずか55mmの最もコンパクトな温度制御シェーカーの1つです。

Teleshake 95は、周囲温度より5K高い温度から125°Cまでの広い温度範囲で使えます。自動化されたゼロポジショニングにより、快適なロボットグリッパが可能です。プレートは、さまざまなプレート形式に簡単に適応できるメカニズムで、振とう中にしっかりと固定されます。振とう周波数(100~1,800 rpm)と振とうパターン(線形および軌道)が調整できます。低速で起動することにより、液こぼれを防ぎます。



Teleshake 95 AC

製品説明

Teleshake 95 ACにより、自動ラボウェアクランプとより高い振とう性能を備えた新しいモデルが利用可能になりました。従来のテレシェイクと比較して、新しいテレシェイク95 ACには、シェーカープレートを直接駆動するより強力なシェーカーが装備されています。これにより、全周波数範囲でより高い振動周波数と500gのより高い負荷容量が得られます。自動化された実験器具のクランプ機構により、プロセスの信頼性が向上し、さまざまな使い捨て製品の使用が容易になります。適合したクランプピンを使用すると、蓋付きのプレートに穴を開けたり振ったりすることもできます。



7100150: Teleshake 95 AC

Product	Part No.	Dimensions W x D x H (mm)	RPM	Amplitude	Temperature range
Teleshake 95	7100136	103 x 146 x 55	100 - 1,800	2 mm	ambient +5 K to 125 °C
Teleshake 95 AC	7100150	101 x 144 x 47	200 - 3,000	2 mm	ambient +5 K to 125 °C

Teleshake 95製品ラインは、次のような膨大な数のラボ自動化システムに使用されています:

Agilent:	Bravo	Tecan:	Freedom EVO, Genesis, TEMO, Fluent
Beckman:	Biomek 3000, 4000, FX, NX	Protodyne:	BioCube
Perkin Elmer:	JANUS, Multiprobe II, Sciclone, Zephyr	Xiril:	75, 100, 150 Series
Hamilton:	Star Line, Nimbus, Vantage	Zinsser:	Lissy

主な仕様

Specifications	7100136	7100150
Accuracy at 37 °C target temperature *	±0.3 K	±0.3 K
Uniformity at 37 °C target temperature*	±0.2 K	±0.2 K
Max. RPM	1,800	3,000
Amplitude (mm)	2	2
Input	24 Vdc ± 10%	24 Vdc ± 10%
Heating capacity	100 W	100 W
Ambient temperature	15 °C to 32 °C	15 °C to 32 °C

* データは、22°Cの周囲温度での96ウェル平底マイクロプレートの場合です。



8900029: MTC Compact
8900031: Single TEC Control (STC)
8900030: Multi TEC Control (MTC)

コントローラーとアクセサリ

シングルユニットの場合、電源と温度の設定/制御は、INHECOシングルTECコントロールユニット(STC)を介して実行されます。複数(最大6つ)のINHECO加熱および冷却ユニット用(含む) Teleshake 95 – INHECOマルチTECコントロールユニット(MTC、ディスプレイ付き)またはMTC Compact(ディスプレイなし)が使用され、各デバイスは個別に制御されます。Teleshake95をSTC/MTCに接続するには、スロットモジュールが必要です。7100136の場合は黒、7100150の場合は黄色です。

最適な温度伝達のためには、平底プレートを除いてアダプターが必要です。当社のウェブサイトには、断熱材の有無にかかわらず、さまざまなディスプレイプレート等用の既存のアダプターのバリエーションのリストがあります。まだリストにないアダプターが必要な場合は、ご要望に応じてカスタム設計および製造を提供します。



7901000: INHECO Measurement Plate (IMP)

その他の製品

サーモシェイク製品ライン(加熱および冷却シェーカー)については、加熱、冷却、および振とう(サーモシェイク)のパンフレットを参照してください。サーモシェイクは高温からの冷却速度を加速し、周囲条件以下の温度制御を可能にします。

検証プレート

INHECOは、温度および/または振とう性能を検証するために、ANSI / SLAS(以前のSBS)形式のコンパクトで正確な測定プレート(IMP)を提供しています。IMPは、加熱、冷却、振とう装置、およびインキュベーションチャンバー内で使用できます。詳細については、IMPのパンフレットを参照してください。



3201085: Adapter 96 PCR

Product	Part No.	Dimensions W x D x H (mm)	Weight	Temperature range
IMP	7901000	87.5 x 128 x 14.9	100 g	4 °C to 60 °C

アクセサリ

Product	Part No.
MTC Compact	8900029
Multi TEC Control (MTC)	8900030
Single TEC Control (STC)	8900031

Product	Part No.
Black Slot Module	2400125
Yellow Slot Module	2400211
INHECO Measurement Plate	7901000

アダプタープレート*

Product	Part No.
96 well PCR plate	3201085
384 well PCR plate	3201086

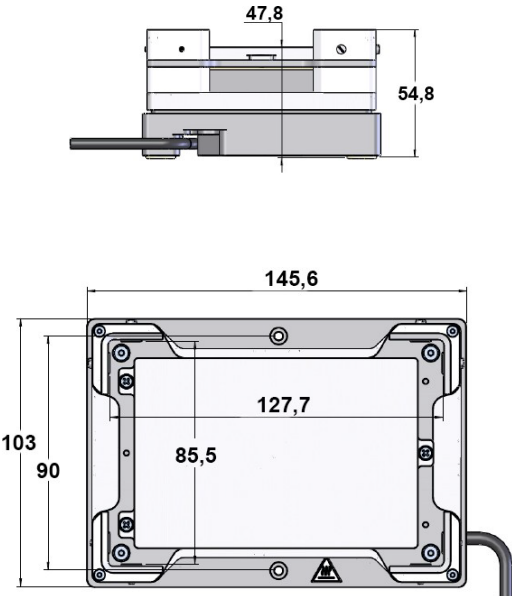
* 100を超えるアダプターが用意されており、さまざまなディスプレイプレートに完全にフィットします。それらは当社のウェブサイトに掲載されています。また、ご要望に応じてカスタマイズいたします。

Teleshake 95には、平底プレートにのみ使用できる平底アダプターが付属しています。

Visit us on www.inheco.com

Drawings

Teleshake 95, 7100136



Teleshake 95 AC, 7100150

