

加熱, 冷却 & 振盪



Thermoshake AC と Classic

独自の加熱、冷却、振とう装置

コンパクトな「オールインワン」加熱 / 冷却 / 振とう装置

ロボット統合のためのオプションの自動クランプを備えた独自の加熱および冷却振とう装置

製品説明

INHECOサーモシェイクは、ロボットワークステーションで使用できる最初のデバイスであり、加熱シェーカー機能とアクティブ冷却を組み合わせています。それをさらに便利で役立つものにするため、自動化されたクランプとより高い振とう性能を備えた新しいバージョンです。従来のサーモシェイクと比較して、新しいサーモシェイクACは、より強力なシェーカーモーターを備えており、より高い振動周波数とより高い負荷容量を実現します。また、新開発の自動ラボウェアクランプメカニズムにより、さまざまなディスポーザブルプレートの使用を容易にし、プロセスの信頼性を高めます。

ペルチェベースの加熱/冷却機能は、振とうシステムから独立しており、プレートロケータへの温度伝達は、サーモシェイク内の小さな液体ループによって管理されます。その結果、振とう板の軽量化により、振とうによる振動を避け、ペルチェユニットの寿命を延ばし、より高い振とう周波数を実現することができます。ペルチェ冷却は、他のほとんどすべてのシェーカーに見られる通常の自己発熱を放熱するため、室温の状態での使用に最適です。

適用範囲

サーモシェイクの設置面積は非常に小さく、標準のANSI/SLASプレートフォーマットまたはその他の試薬容器またはチューブ用の最もコンパクトな加熱/冷却/振とう装置の1つです。冷却機能により、温度に敏感なサンプルをアッセイで使用する前に保存したり、ディスポーザブルプレートを移動することなくデッキ上の同じ位置にある液体サンプルの温度を下げることで反応をすばやく停止したりできます。これは、グリッパーなしで作業する場合に特に役立ちますが、手でプレートを動かすことは避けてください。

シェーキングプレートは、サーモシェイクをロードおよびアンロードするために、ほとんどのロボットグリッパーから簡単にアクセスできます。古典的なThermoshakeの変形(Thermoshake RMと呼ばれる)は、TecanFreedomEVOおよびTecanRoMaグリッパーで使用するFluentプラットフォームで利用できます。サーモシェイクACもこのグリッパーと互換性があります。

このユニットは、CEおよびUL認証を取得したプラグアンドプレイの高性能加熱および冷却デバイスです。フラットボトムプレート用のアダプターが統合されています。

特徴

- 1つのデバイスでの加熱、冷却、振とう
- 温度範囲: 4°Cから70°C
- 選択可能な軌道または線形の振とうパターン
- ACモデル: 軌道振れのみ
- 使い捨てのアクティブクランプ(ACモデル)
- 快適なロボットグリッパーのためのゼロポジショニング機能
- 標準のANSI/SLASフォーマットのプレートおよびチューブ用
- 自己発熱がなく、周囲条件での正確なインキュベーションが可能
- 振とう頻度: 100~2,000 RPM(ACモデルの場合は300~3,000)
- ACモデル: さまざまなラボウェア用にカスタマイズされたクランプロッド



7100146: Thermoshake Classic



7100160: Thermoshake AC



7100160: Clamping rods

Product	Part No.	Dimensions W x D x H (mm)	RPM	Temperature range
Thermoshake Classic	7100146	104 x 147 x 118	100 - 2,000	4 °C to 70 °C
Thermoshake RM ¹⁾	7100144	104 x 147 x 116	100 - 2,000	4 °C to 70 °C
Thermoshake AC	7100160	104 x 147 x 115	300 - 3,000	4 °C to 70 °C

1) Tecan Romaグリッパーの場合、高さ2mm低く、青いブラケット

主な仕様

Specifications	7100146 & 7100144	7100160
Accuracy at 37 °C target temperature *	±0.3 K	±0.3 K
Uniformity at 37 °C target temperature*	±0.3 K	±0.3 K
Max. RPM**	2,000	3,000
Amplitude (mm)	2	2
Input	24 Vdc	24 Vdc
Ambient temperature	15 °C to 32 °C	15 °C to 32 °C

* データは、22 °Cの周囲温度で96ウェル平底マイクロプレートです。

** シェーカーの負荷に応じたRPM、最大負荷500g。

サーモシェイクは、次のような多数のラボ自動化システムで使用されています：

Beckman:	Biomek 3000, 4000FX, NX, iSeries
PerkinElmer:	JANUS, Multiprobe II, Sciclone, Zephyr
Hamilton:	Star Line, Nimbus, Vantage
Tecan:	Freedom EVO, Genesis, TEMO, Fluent
Agilent:	Bravo, BioCel
Protodyne:	BioCube
Xiril:	75, 100, 150 Series



7901000: INHECO Measurement Plate

検証プレート

INHECOは、温度や振とう性能を検証するために、ANSI / SLAS形式のコンパクトで正確な測定プレート (IMP) を提供しています。IMPは、加熱、冷却、振とう装置、およびインキュベーションチャンバー内で使用できます。詳細については、IMPのパンフレットを参照してください。



8900029: MTC Compact
8900030: Multi TEC Control (MTC)
8900031: Single TEC Control (STC)

コントローラーとアクセサリ

シングルサーモシェイクユニットの場合、電源と温度の設定/制御は、INHECOシングルTECコントロールユニット (STC) を介して実行されます。複数 (最大6つ) のINHECO加熱および冷却ユニット用-含む-の場合、サーモシェイク- INHECOマルチTECコントロールユニット (MTC、ディスプレイ付き) またはMTC Compact (ディスプレイなし) が使用され、各デバイスは個別に制御されます。サーモシェイクをSTC/MTCに接続するには、スロットモジュールが必要です。

最適な温度伝達のためには、平底プレートを除いて、アダプターが常に必要です。当社のウェブサイトには、断熱材の有無にかかわらず、さまざまな使い捨て用の既存のアダプターのバリエーションのリストがあります。まだリストにない使い捨て用のアダプターが必要な場合は、カスタム設計を提供し、リクエストに応じて製造します。

アクセサリ

Product	Part No.
MTC Compact	8900029
Multi TEC Control (MTC)	8900030
Single TEC Control (STC)	8900031

Product	Part No.
Black Slot Module	2400125
Yellow Slot Module (AC)	2400211
Cooling fluid	3800053

プレートアダプター*

Product	Part No.
96 well PCR plate	3201085
384 well PCR plate	3201086

* 100を超えるアダプターが用意されており、さまざまなディスプレイに完全にフィットします。それらは当社のウェブサイトに掲載されています。ご要望に応じてカスタマイズも承ります。

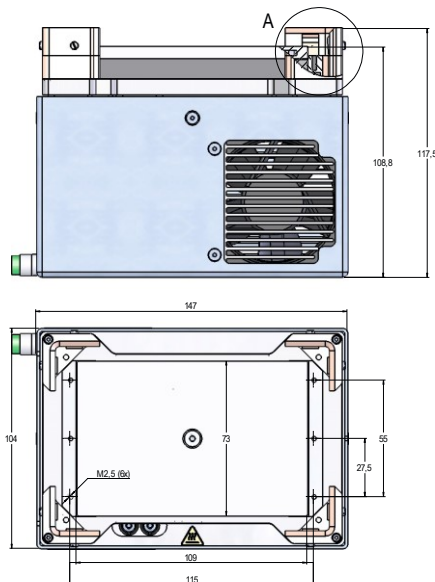
Visit us on www.inheco.com

Alternatives

For the heating-only Shaker, we refer to the Heating & Shaking brochure (Teleshake 95 and Teleshake 95 AC)

Drawings Thermoshake Classic 7100146

(A: 7100144 positioning bracket is 2 mm lower)



Drawings Thermoshake AC 7100160

